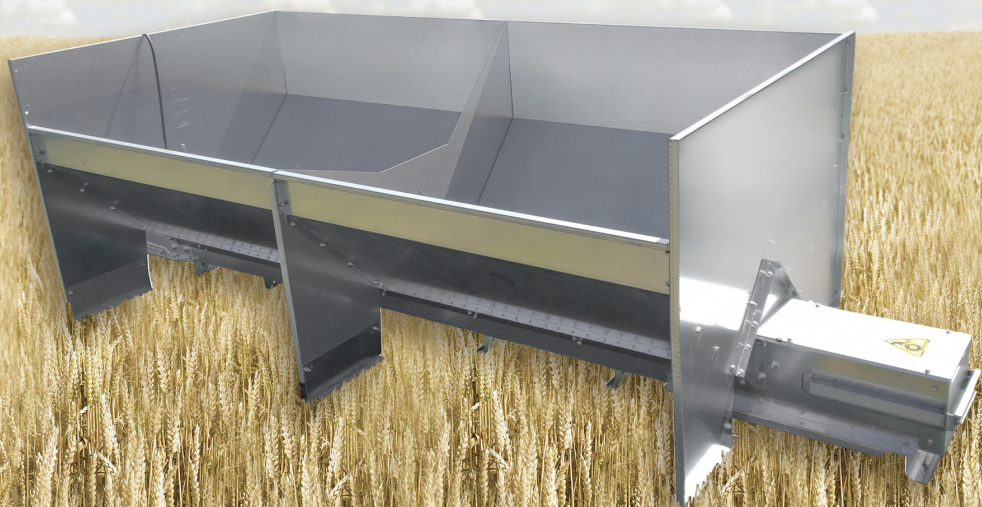




# ***PRIÉMIMO DUOBÉS***





## PLATUS PRIĖMIMO DUOBIŲ PASIRINKIMAS

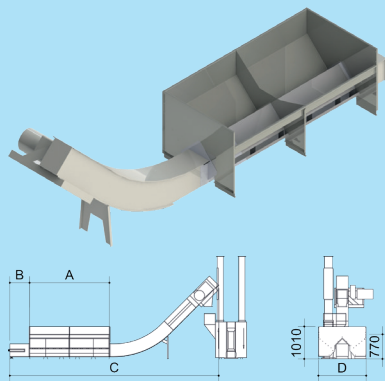
Mepu priėmimo duobių pasirinkimas galimas nuo mažiausių iki didžiausių, kad atitiktų kliento poreikius. Siūlomos užvažiuojamo tipo ir pastatomos, kurios naudojamos su grandikliniais transporteriais. Surenkamos naudojant varžtus.

Grandikliniai transporteriai ir kaušiniai elevatoriai puikiai suderinti su Mepu džiovyklomis ir kita įranga. Turint visą produktų gamą, sukomplektuojami funkcionalūs sprendimai efektyviam grūdų tvarkymui.

## 1. Žema priėmimo duobė su grandikliniu transporteriu

Žema priėmimo duobė sukomplektuota su grandikliniu transporteriu ir pajungimu į kaušinį elevatorių. Ši duobė gali priimti didelį kiekį grūdų vienu metu. Transporterio dydis parenkamas pagal kaušinio elevatoriaus našumą.

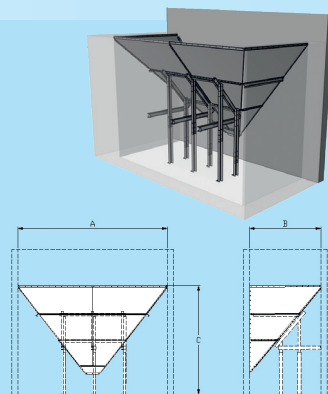
Šio tipo duobės nereikalauja papildomos tvirtinimo konstrukcijos.



Modelis	A [mm]	B [mm]	C [mm]	D [mm]	[m <sup>3</sup> ]
KTG (60t)	2 500	600	5 901	1 260	2
KTG (60t)	3 500	600	6 900	1 260	3
KTIG 30-40 (80t)	2 500	600	6 543	1 500	2,5
KTIG 30-40 (80t)	3 500	600	7 543	1 500	3,5
KTIG 30-40 (100t)	2 500	600	6 554	1 500	2,5
KTIG 30-40 (100t)	3 500	600	7 554	1 500	3,5

## 2. Priėmimo konusas

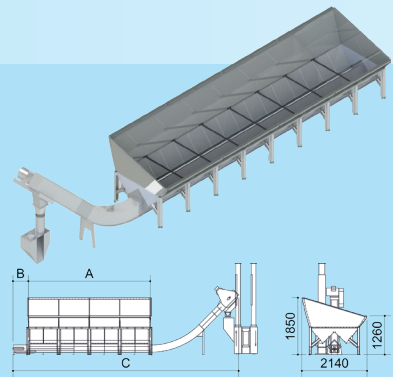
Priėmimo konusas, sumontuotas betono sienų viduje, puikus sprendimas džiovykloms su kaušiniu elevatoriumi. Jis prijungiamas tiesiai prie elevatoriaus, grūdai byra savaiminiu būdu. Galima papildomai užsakyti groteles.



Modelis	A [mm]	B [mm]	C [mm]	[m <sup>3</sup> ]
2 x 4	3 950	1 890	3 032	7,6
2 x 5	4 950	1 890	3 032	9,5
2,5 x 5	4 950	2 390	3 618	12,4
3 x 6	5 950	2 890	4 229	21

### 3. Plati priėmimo duobė su grandikliniu transporteriu

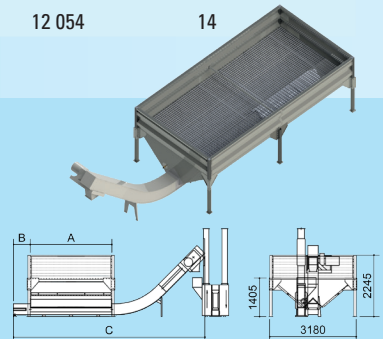
Žema ir lengva duobė surenkama be įleidimo į gruntą, komplekte yra grandiklinis transporteris su pasukama jungtimi. Todėl duobė gali būti pastatoma laisvai pasirenkamu kampu kaušinio elevatoriaus atžvilgiu. Transporterio našumas parenkamas pagal kaušinio elevatoriaus našumą.



Modelis	A [mm]	B [mm]	C [mm]	[m <sup>3</sup> ]
KTG (60t)	4 000	600	7 400	7
KTG (60t)	6 000	600	9 400	10
KTG (60t)	8 000	600	11 400	14
KTIG 30-40 (80t)	4 000	600	8 043	7
KTIG 30-40 (80t)	6 000	600	10 043	10
KTIG 30-40 (80t)	8 000	600	12 043	14
KTIG 30-40 (100t)	4 000	600	8 054	7
KTIG 30-40 (100t)	6 000	600	10 054	10
KTIG 30-40 (100t)	8 000	600	12 054	14

### 4. Didelė priėmimo duobė

Sustiprinta Mepu priėmimo duobė. Tinka naudoti su visomis džiovyklomis, turinčiomis kaušinj elevatorių. Dėl didelio dydžio, tinkama trumpalaikiam grūdų saugojimui.



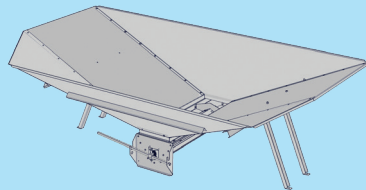
Modelis	A [mm]	B [mm]	C [mm]	[m <sup>3</sup> ]
KTG (60t)	2 180	600	5 400	9
KTG (60t)	3 180	600	6 400	12
KTG (60t)	4 270	600	7 400	18
KTIG 30-40 (80t)	3 180	600	7 043	12
KTIG 30-40 (80t)	4 270	600	8 043	18
KTIG 40-40 (100t)	3 180	600	7 053	12
KTIG 40-40 (100t)	4 270	600	8 053	18
KTIG 40-40 (100t)	6 285	600	10 053	24



## 5. Stačiakampė priėmimo duobė

Tradicinė duobė, tinkama naudoti su visomis džiovyklomis, grūdai transportuojami sraigtinio transporteriu. Duobės sraigtą ir kaušinį elevatorių valdo tas pats elektrinis variklis.

Talpa 1,3m<sup>3</sup>

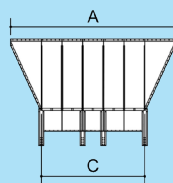
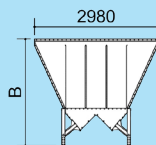
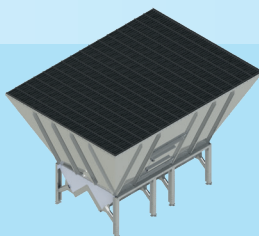


## 6. Užvažiuojama priėmimo duobė

Duobė montuojama betoninės konstrukcijos viduje ir turi našų grandiklinį transporterį dideliame grūdų transportavimui. Plotis trys metrai; Ilgis gali būti nuo trijų iki penkių metrų (su 50cm. prailginimu).

Duobė turi nuožulnias ir lygias sienes, neleidžiančias grūdams prie jų kauptis. Duobės išvalymui įmontuotos šoninės drelės.

Kaip papildomą įrangą galima užsakyti papildomas atramas, tvirtas grotas sunkiosios technikos užvažiavimui. Transporterio našumas parenkamas pagal kaušinio elevatoriaus našumą.



Modelis	A [mm]	B [mm]	C [mm]	[kg]	[m <sup>3</sup> ]
KTIG 40-40 (100t)	2 980	2 552	1 500	600	9,4
KTIG 40-40 (100t)	3 480	2 552	2 000	700	11,5
KTIG 40-40 (100t)	3 980	2 552	2 500	800	13,6
KTIG 40-40 (100t)	4 480	2 552	3 000	890	15,6
KTIG 40-40 (100t)	4 980	2 552	3 500	980	17,7
KTIG 30-40 (80t)	2 980	2 592	1 500	620	9,5
KTIG 30-40 (80t)	3 480	2 592	2 000	720	11,5
KTIG 30-40 (80t)	3 980	2 592	2 500	820	13,5
KTIG 30-40 (80t)	4 480	2 592	3 000	900	16
KTIG 30-40 (80t)	4 980	2 592	3 500	1 000	18
KTIG 20-40 (60t)	2 980	2 632	1 500	620	9,5
KTIG 20-40 (60t)	3 480	2 632	2 000	720	11,5
KTIG 20-40 (60t)	3 980	2 632	2 500	820	13,5
KTIG 20-40 (60t)	4 480	2 632	3 000	920	16
KTIG 20-40 (60t)	4 980	2 632	3 500	1 020	18
KTG (60t)	2 980	2 632	1 500	630	9,5
KTG (60t)	3 480	2 632	2 000	730	11,5
KTG (60t)	3 980	2 632	2 500	840	13,5
KTG (60t)	4 480	2 632	3 000	950	16
KTG (60t)	4 980	2 632	3 500	1 050	18



**SUSISIEKITE SU MUMIS!**  
**Suplanuokime Jūsų pirkinį kartu.**

**[www.mepu.com](http://www.mepu.com)**

Mepu Ltd pasilieka teisę be išankstinio įspėjimo keisti gaminių modelį, spalvą, papildomą įrangą ir kainas. Standartinė gaminių komplektacija gali būti skirtinga priklausomai nuo šalies į kurią gaminiai tiekiami. Gaminiai, publikuojami lankstinukuose ir kitose vaizdinėse priemonėse, gali turėti priedų, neįeinančių į standartinę gaminių komplektaciją. Techninės charakteristikos ir našumo duomenys yra informacinio pobūdžio. Apie galutinę gaminių komplektaciją pasitarkite su Mepu pardavėju.

**MEPU LTD**

Mynämäentie 59, 21900 Yläne, Suomija  
tel. +358 2 275 4444, [mepu@mepu.com](mailto:mepu@mepu.com)

**[www.mepu.com](http://www.mepu.com)**